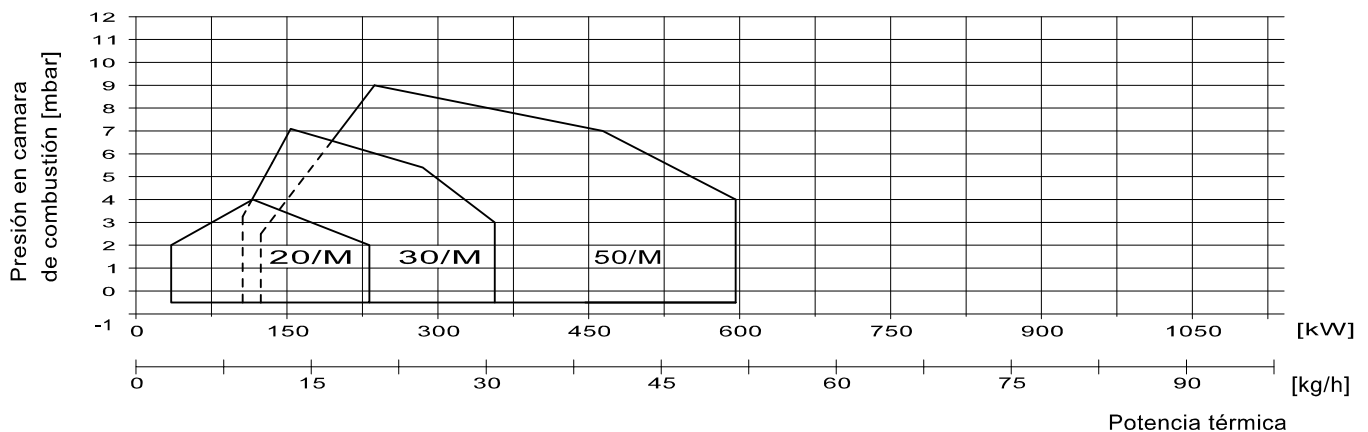
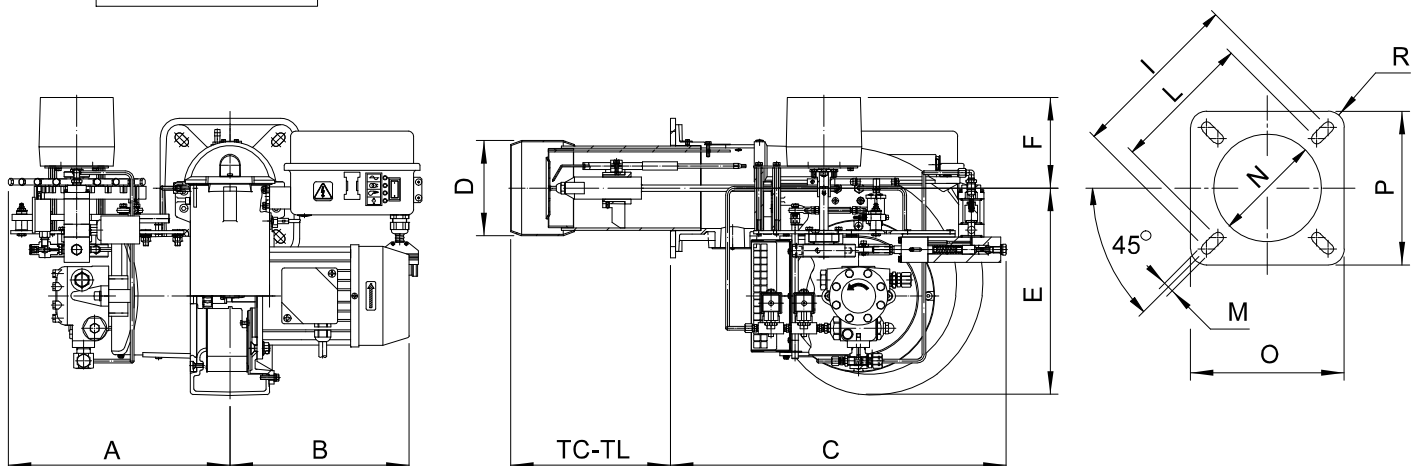


DATOS TECNICOS

MODELO		GSP 20/M	GSP 30/M	GSP 50/M
Caudal min 1° st./min 2° st.-max 2° st. *	[kg/h]	3/10-20	8/13-30	10.5/20-50
Potencia térmica min 1° st./min 2° st.-max 2° st. *	[Mcal/h]	31/102-204	81/132-306	107/204-510
Potencia térmica min 1° st./min 2° st.-max 2° st. *	[kW]	36/118-237	94/153-355	124/237-592
Combustible : GASOLEO 1.5° E a 20° C = 6.2 cSt = 35 seg Redwood N° 1				
Funcionamiento a servicio intermitente (mín. 1 detención cada 24 horas), 2 llamas progresivo o modulante				
Condiciones entorno permitido en ejercicio / almacenaje : -15... +40°C / -20... +70°C, humedad rel. máx. 80%				
Máx temperatura aire comburente	[°C]	60	60	60
Motor ventilador	[kW]	0.75	1.1	1.1
Alimentación eléctrica:		1/N~230V-50Hz	3~400V,1/N~230V-50Hz	3~400V,1/N~230V-50Hz
Grado de protección eléctrica:		IP44	IP44	IP44
Peso quemador **	[kg]	50	50	51

* Condiciones de referencia: Temperatura entorno 20°C - Presión barométricos 1013 mbar - Altitud 0 m s.n.m.

** Por quemador a cabeza larga añadir kg 1 al peso.

CAMPO DE TRABAJO: Potencia térmica - Presión en cámara de combustión

MEDIDAS [mm.]


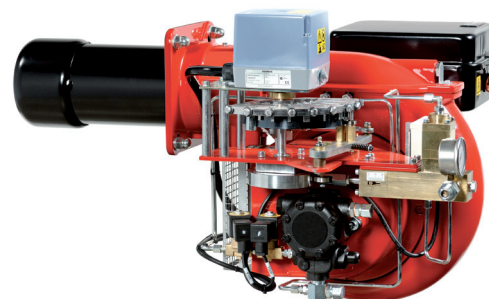
MODELO	A	B	C	D	E	F	I	L	M	N	O	P	R	TC	TL
GSP 20/M	350	282	530	125	327	145	226	205	M10	135	220	220	R30	250	335
GSP 30/M	350	305	530	125	327	145	226	205	M10	135	220	220	R30	250	335
GSP 50/M	350	305	530	150	327	145	226	205	M10	160	220	220	R30	250	335

SERIE GSP

PROGRESIVOS & MODULANTES DESDE 237 HASTA 1740 kW
PROGRESSIVES & MODULANTES DE 237 JUSQU'À 1740 kW

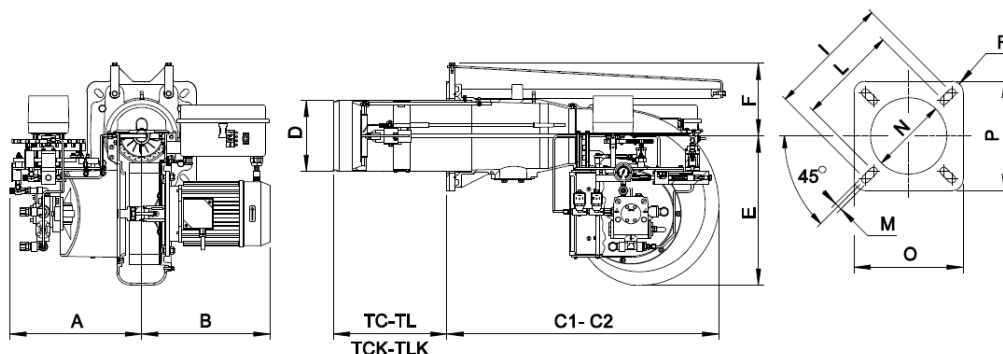


PROGRESIVOS & MODULANTES PROGRESSIVES & MODULANTES	kg/h		kW		3F
	min	max	min	max	
GSP 50/M	20	50	237	592	3F
GSP 70/M	35	70	406	812	
GSP 100/M	40	100	464	1160	
GSP 120/M	60	120	696	1392	
GSP 150/M	75	150	870	1740	

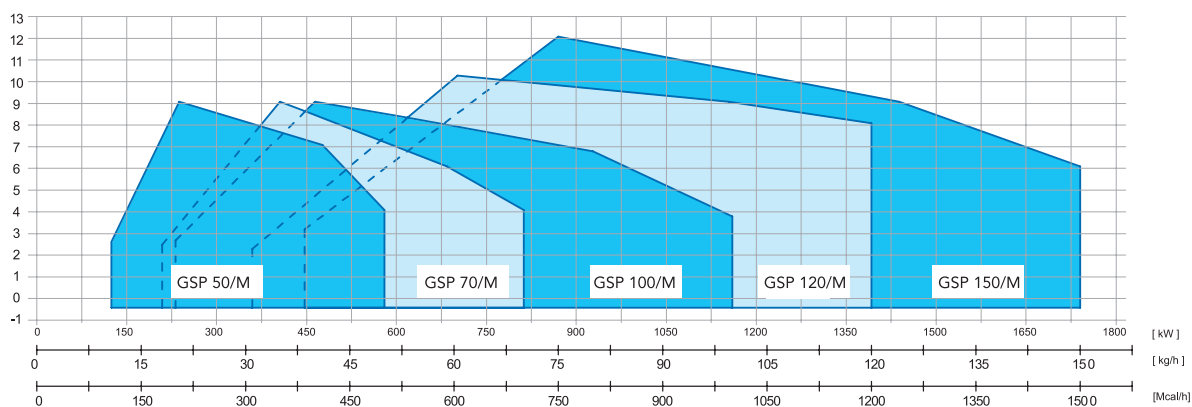


CURVA DE FUNCIONAMIENTO / MEDIDAS (mm)

COURBES ET PERFORMANCES / DIMENSIONS (mm)



Presión en la cámara de combustión [mbar] /
Pression dans la chambre de combustion [mbar]



Potencia térmica / Puissance thermique

MODELO MODÈLE	A	B	C1	C2	D	E	F	I	L	M	N	O	P	R	TC	TCK	TL	TLK
GSP 50/M	350	305	530	-	150	327	145	226	205	M10	160	220	220	R30	250	-	335	-
GSP 70/M	350	310	700	1140	165	327	171	368	340	M12	180	320	320	R20	-	250	335	-
GSP 100/M	386	375	651	1150	175	438	173	368	340	M12	190	320	320	R20	-	235	-	370
GSP 120/M	386	376	815	1395	209	438	213	368	340	M14	230	320	320	R20	200	-	400	-
GSP 150/M	386	397	815	1395	209	438	213	368	340	M14	230	320	320	R20	200	-	400	-

